

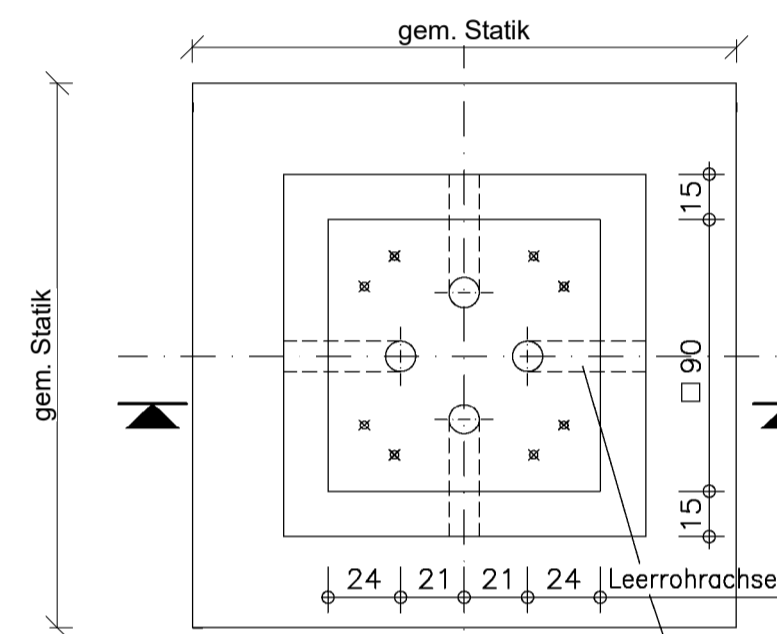
Fundamente für Geräteunterkonstruktionen 380kV – Schlitz/Leerrohre

Wandler
(Pos. F03-XX)

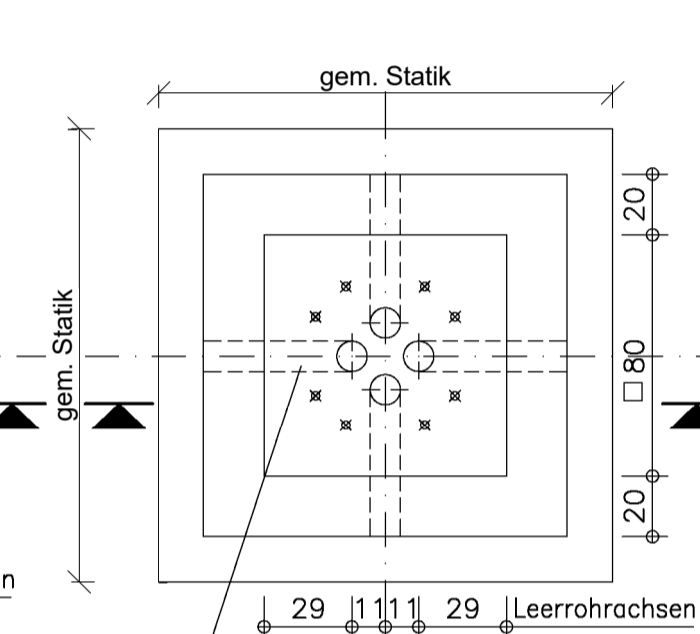
Trenner, Ableiter, Stützer, Erder
(Pos. F02-XX, F04-XX,
F05-XX)

72,5-kV-Geräte
(Pos. F06-XX)
(Pos. F07-XX)

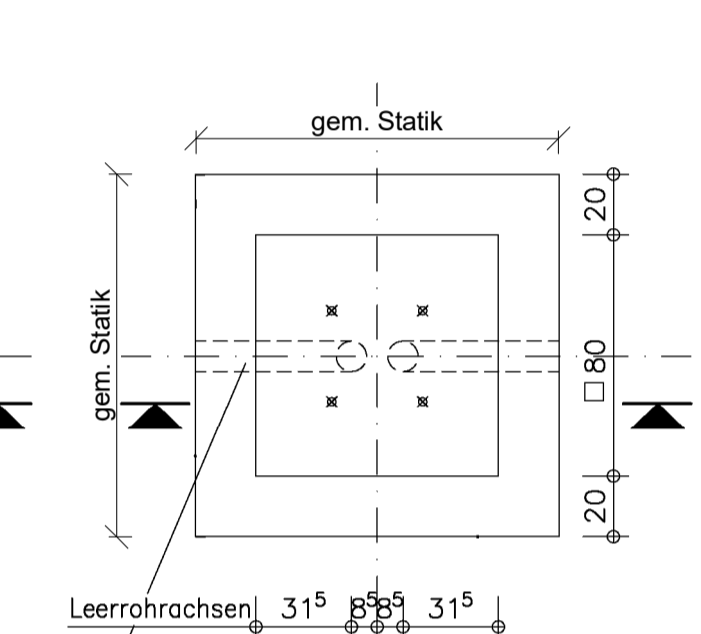
Draufsicht



Draufsicht



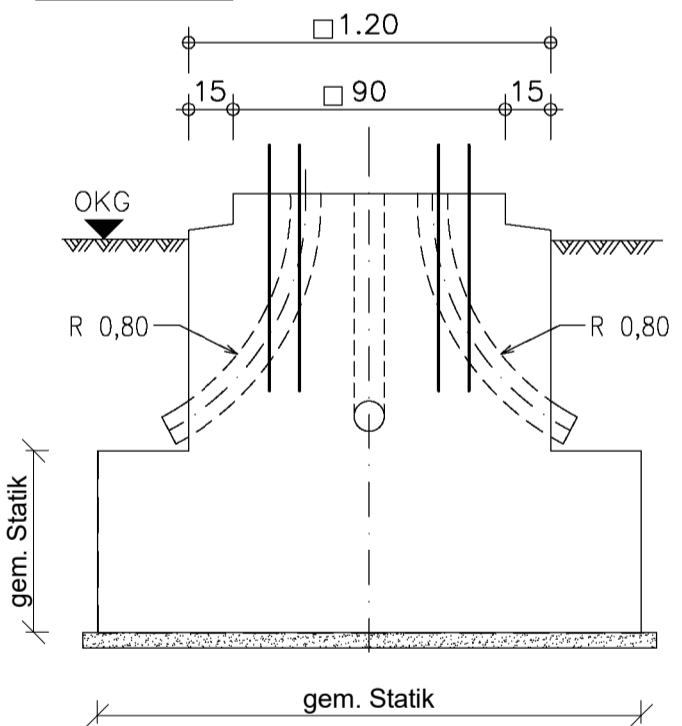
Draufsicht



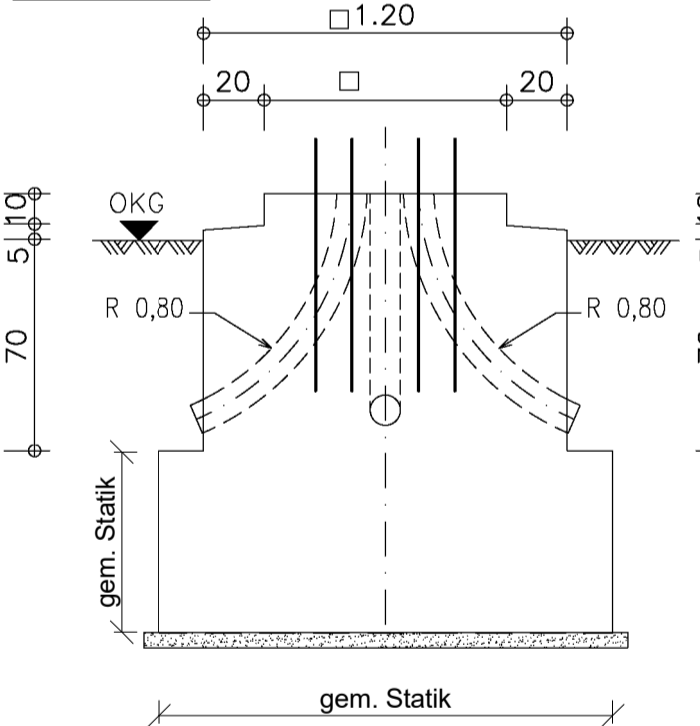
Kabelschutzhohr außen gewellt,
innen glatt DN100, nach DIN
16961-1 mit beidseitiger
Endkappe (UV-beständig) und Einzugsschnur

Kabelschutzhohr außen gewellt,
innen glatt DN100, nach DIN
16961-1 mit beidseitiger
Endkappe (UV-beständig) und Einzugsschnur

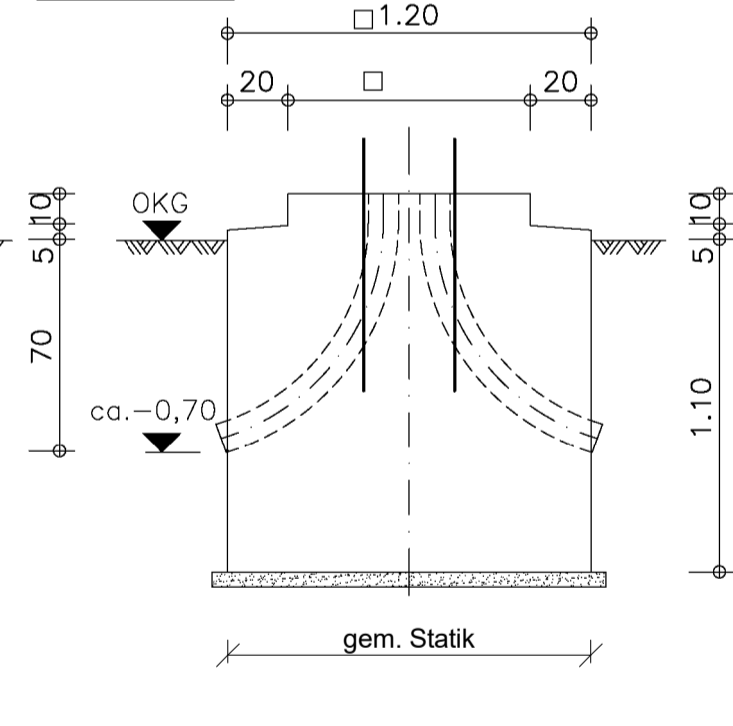
Schnitt



Schnitt



Schnitt



Hinweis: Zeichnung aus der technischen Richtlinie von 50Hertz – TRN

Leitzeichnung

Die finalen Abmessungen werden projektspezifisch angepasst.

Höhenbezug

OKFFB EG = +0,30 = +15,25m ü. NHN
OK Gelände = ±0,00 = +14,95m ü. NHN
Bemessungswasserstand (Endzustand) = ±0,00 = +14,95m ü. NHN

Planfeststellungsverfahren

Ostwind 4: Errichtung und Betrieb des HGÜ-
Netzanschlussystems OST-2.4 (525 kV) zur
Anbindung eines Windparks auf der Fläche O-2.2

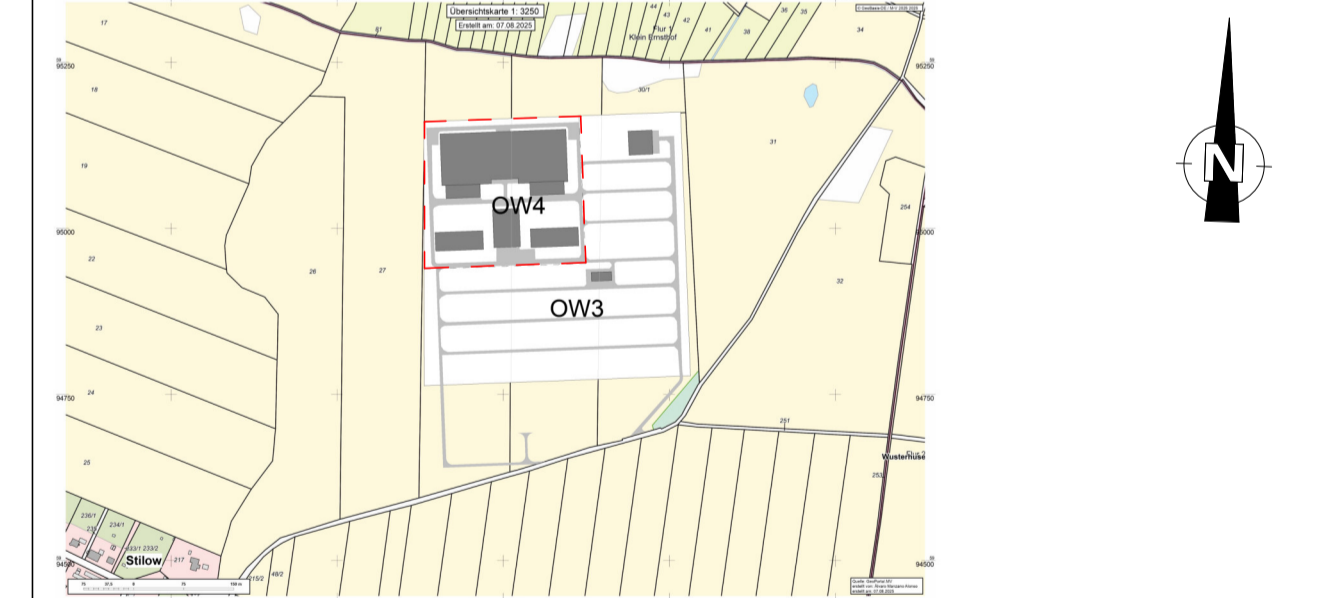


Abschnitt Land

Titel:
Systemzeichnung Gerätefundament

Unterlage: Anlage 3.20 Blatt: 1 / 1 Maßstab: N / A

Übersichtskarte
(maßstabfrei)



Vorhabenträgerin:



50Hertz Transmission
GmbH
Heidestraße 2
D-10557 Berlin

Bearbeitung:



ICL Ingenieur Consult
Leipzig GmbH
Diezmannstraße 5
04207 Leipzig

Änderung	Datum	Name

aufgestellt: Berlin, den 15.12.2025

genehmigt:

50hertz
50Hertz Transmission GmbH
Heidestraße 2
10557 Berlin
gez.: Moritz Wüstenberg Ariane Rüssmann

geändert: