

Leitzeichnung

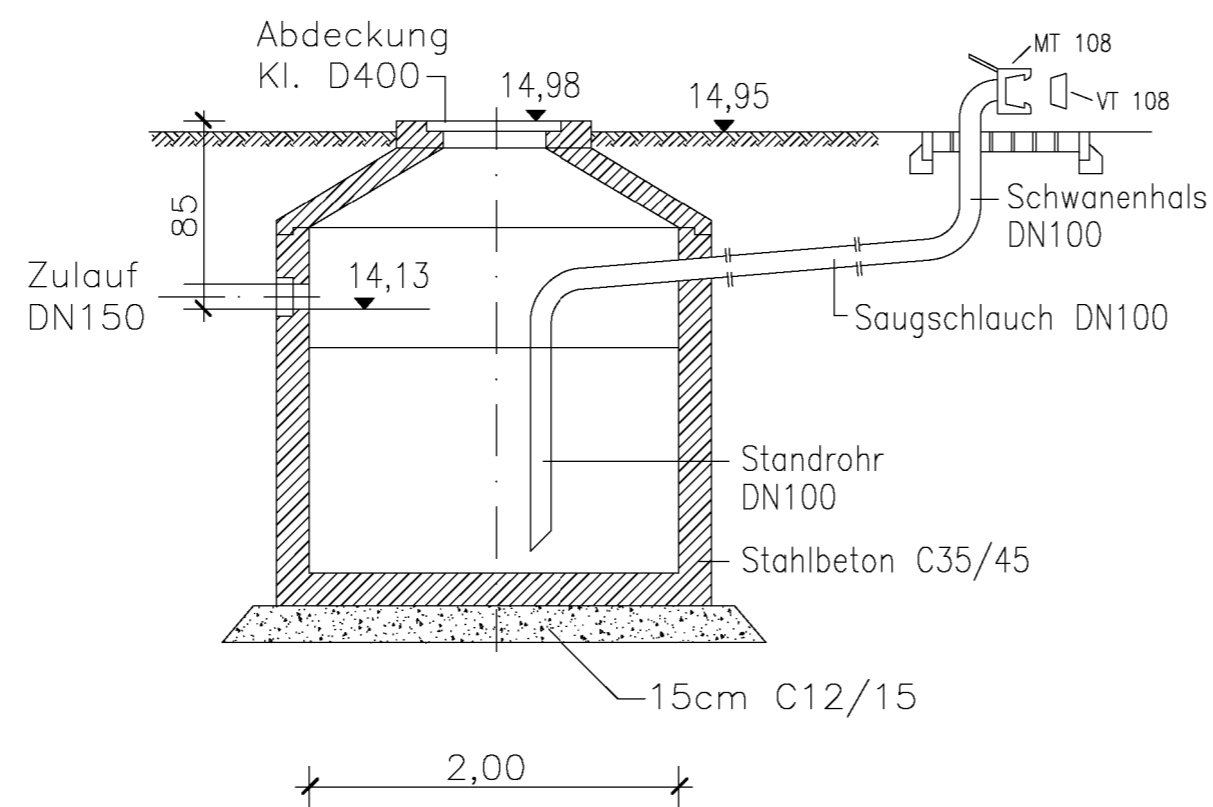
Höhenbezug

OKFFB EG = +0,30 = +15,25m ü. NHN
 OK Gelände = ±0,00 = +14,95m ü. NHN
 Bemessungswasserstand (Endzustand) = ±0,00 = +14,95m ü. NHN

Abflusslose Abwassersammelgrube (SG)

Befahrbar SLW 60

Nutzvolumen 10 m³



Hinweis: Zeichnung aus der Technischen Richtlinie von 50Hertz – TRN

Planfeststellungsverfahren

Ostwind 4: Errichtung und Betrieb des HGÜ-
 Netzanbindungssystems OST-2-4 (525 kV) zur
 Anbindung eines Windparks auf der Fläche O-2.2



Abschnitt Land

Titel:

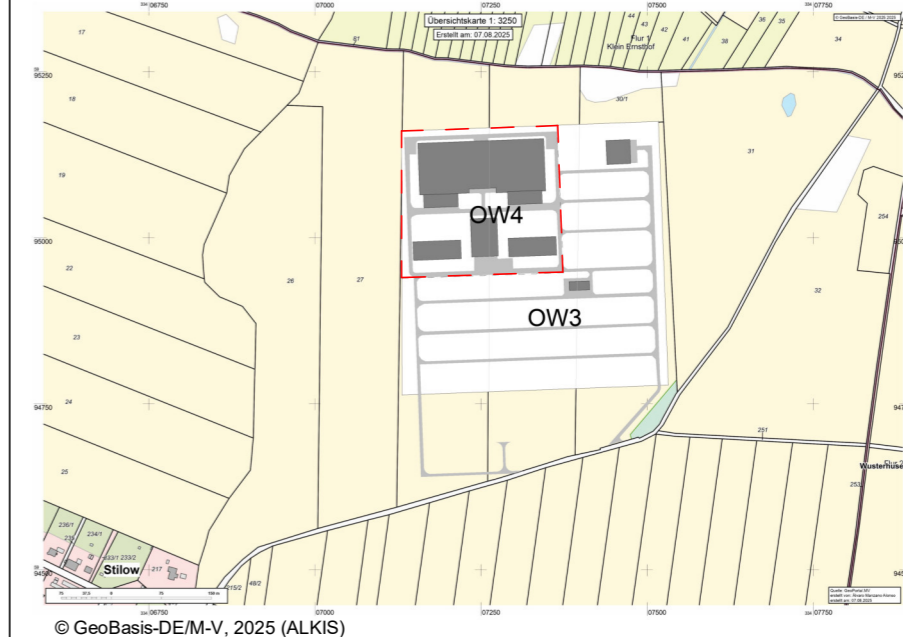
Systemzeichnung SW-Sammelgrube

Unterlage: Anlage 3.23

Blatt: 1 / 1

Maßstab: N / A

Übersichtskarte
 (maßstabfrei)



Vorhabenträgerin:



50Hertz Transmission
 GmbH
 Heidestraße 2
 D-10557 Berlin

Bearbeitung:



ICL Ingenieur Consult
 Leipzig GmbH
 Diezmannstraße 5
 04207 Leipzig

Änderung	Datum	Name

aufgestellt: Berlin, den 15.12.2025



50Hertz Transmission GmbH
 Heidestraße 2
 10557 Berlin

gez.: Moritz Wüstenberg Ariane Rüssmann

genehmigt:

geändert: