

20  
WA6+2  
JD-10-21  
DAK/DAK

- 259.3 -

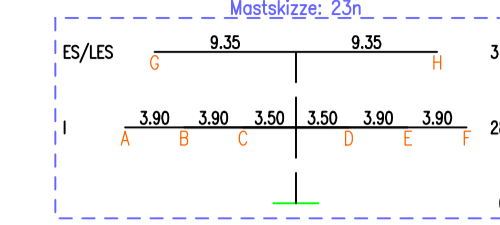
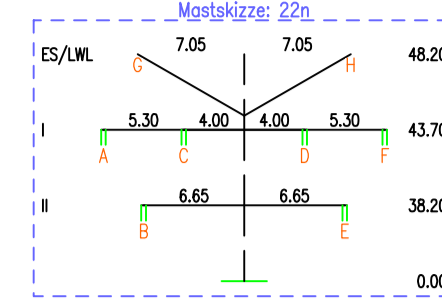
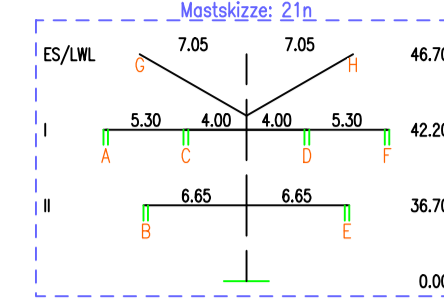
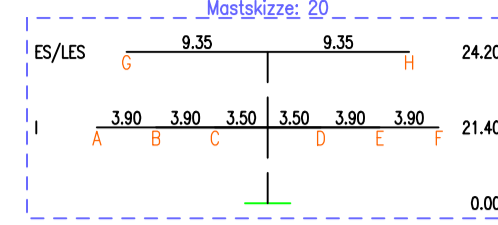
21n  
Tw1-24  
JD-19-21  
DTK

- 417.7 -

22n  
Tw1-24  
JD-19-21  
DTK  
Hochwasserfundament +1.5m

- 381.1 -

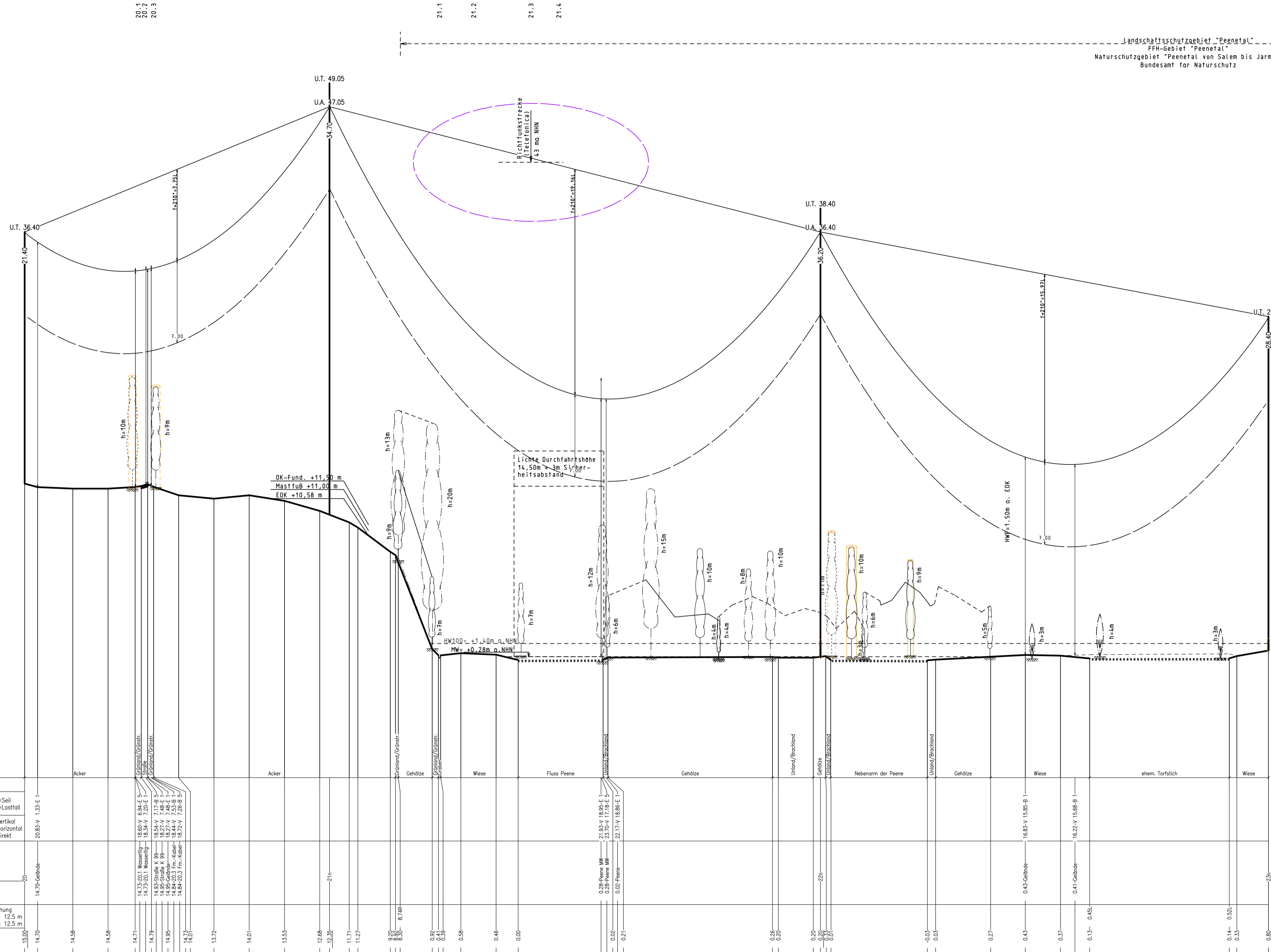
23n  
WA6+8  
JD-10-21  
DAK/DAK  
Hochwasserfundament +1.0m



Seil G: Vogelschutzarmaturen 5 Stk.  
Seil H: Vogelschutzarmaturen 5 Stk.

Seil G: Vogelschutzarmaturen 7 Stk.  
Seil H: Vogelschutzarmaturen 7 Stk.

Seil G: Vogelschutzarmaturen 7 Stk.  
Seil H: Vogelschutzarmaturen 6 Stk.



| S. Ebene | Traverse  |
|----------|-----------|
| A I      | 11.30 li. |
| B I      | 7.40 li.  |
| C I      | 3.50 li.  |
| D I      | 3.50 re.  |
| E I      | 7.40 re.  |
| F I      | 11.30 re. |
| G ES/LWS | 9.35 li.  |
| H ES/LWS | 9.35 re.  |

| S. Ebene | Traverse  |
|----------|-----------|
| A I      | 11.30 li. |
| B I      | 7.40 li.  |
| C I      | 3.50 li.  |
| D I      | 3.50 re.  |
| E I      | 7.40 re.  |
| F I      | 11.30 re. |
| G ES/LWS | 9.35 li.  |
| H ES/LWS | 9.35 re.  |

Höhenschluss:  
Herkunft : SAPOS  
Lage :  
Art. Nr. : GPS (ascos)  
Höhe ü. NNH : DHH82  
Letzte Festl. : 05/2014

Nutzungsart  
Durchgang A-L=Seil  
I-9=Lastfall  
Abstand V=vertikal  
H=horizontal  
D=direkt

Objektart  
Objekthöhe  
Seitliche Überhöhung  
links = Höhe 12,5 m  
rechts 12,5 m

Geländehöhe

# e.dis

## 110-kV Hochspannungsfreileitung 0018

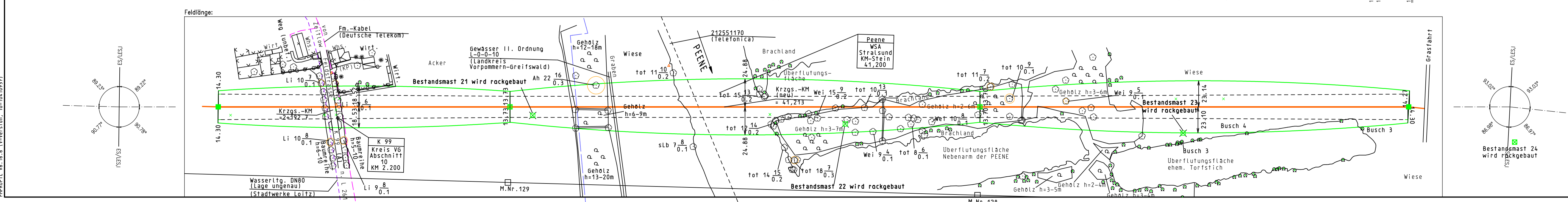
### Siedenbrünzow – Grimmen

Ersatzneubau  
von Mast 20 bis Mast 23n

Masttypen: JD-10-21, JD-19-21  
Berechnungsverfahren: Ket, Norm VDE 9/19 HSP,  $g=10.00 \text{ m/s}^2$   
1-fache Windlast Zone 2 (50J-Zug/3J-Aus), 1-fache Eislast (Zone 1)  
Lagebezugssystem: ETRS 89, UTM Zone 33

| SEIL | ART | BUNDEL | TYP / QUERSCHN. | Isolation            | AUSL. TEMP. | $S_{10}$ (N/mm <sup>2</sup> ) | $S_{15}$ (N/mm <sup>2</sup> ) | STATUS |
|------|-----|--------|-----------------|----------------------|-------------|-------------------------------|-------------------------------|--------|
| A    | 110 | 1      | TACIR 243/39    | CS 160 C19L-550/2460 | 210*        | 55.00                         | CL88.15                       | Sollt  |
| B    | 110 | 1      | TACIR 243/39    | CS 160 C19L-550/2460 | 210*        | 55.00                         | CL88.15                       | Sollt  |
| C    | 110 | 1      | TACIR 243/39    | CS 160 C19L-550/2460 | 210*        | 55.00                         | CL88.15                       | Sollt  |
| D    | 110 | 1      | TACIR 243/39    | CS 160 C19L-550/2460 | 210*        | 55.00                         | CL88.14                       | Sollt  |
| E    | 110 | 1      | TACIR 243/39    | CS 160 C19L-550/2460 | 210*        | 55.00                         | CL88.14                       | Sollt  |
| F    | 110 | 1      | TACIR 243/39    | CS 160 C19L-550/2460 | 210*        | 55.00                         | CL88.14                       | Sollt  |
| G    | ES  | 1      | 97-AL7/56-ST1A  | CS 160 C19L-550/2460 | 40*         | 70.50                         | 130.00                        | Sollt  |
| H    | SLH | 1      | 92-AL3/49-A20SA | CS 160 C19L-550/2460 | 40*         | 67.22                         | 130.00                        | Sollt  |

\* 130,0 N/mm<sup>2</sup> bei -5+E1 für ES/LWL berücksichtigt den Einbau von Vogelschutzarmaturen!



|                        |                   |   |  |
|------------------------|-------------------|---|--|
| Baufirma               | Trassierungsfirma | E.DIS Netz GmbH<br>Langewäher Straße 60<br>15517 Forstental/Spree |  |
| Revision               | Trassierung       | Maßstab   |  |
| Aufg.                  | Aufg. 16.05.14    | SPE/Arnold  |  |
| Bez.                   | bez. 30.06.22     | SPE/Arnold  |  |
| Gepr.                  | gepr. 01.03.24    | Schmidt   |  |
| Fortführungsoriginal   |                   | Benennung   |  |
| Verschwenkung          | 22.02.24          | ENAC0/Sch   |  |
| Bearb.                 | Datum             | Name  |  |
| e.dis                  |                   | Blatt   |  |
| Zeichnungsnummer       |                   | P_HT0018_0020-0023.PRO  |  |
| Ausgabedatum: 28.11.24 |                   | Ausgabezeit: 15:22:42   |  |