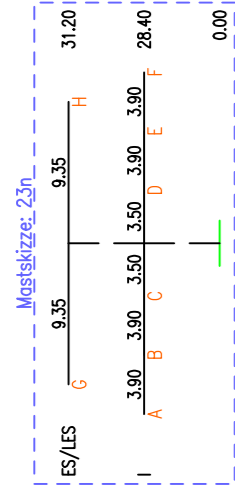


23n

WA6+8  
JD-10-21

DAK

Hochwasserfundament +1.0 m  
LES-Muffe



Seil G: Vogelschutzarmaturen 7 Stk.  
Seil H: Vogelschutzarmaturen 7 Stk.

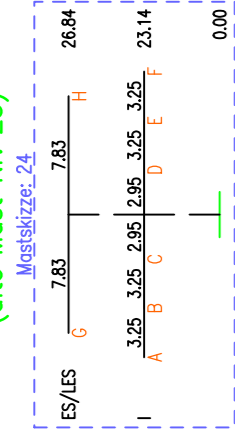
24

WA2+0  
JE-09 (W2/E1)

DAK

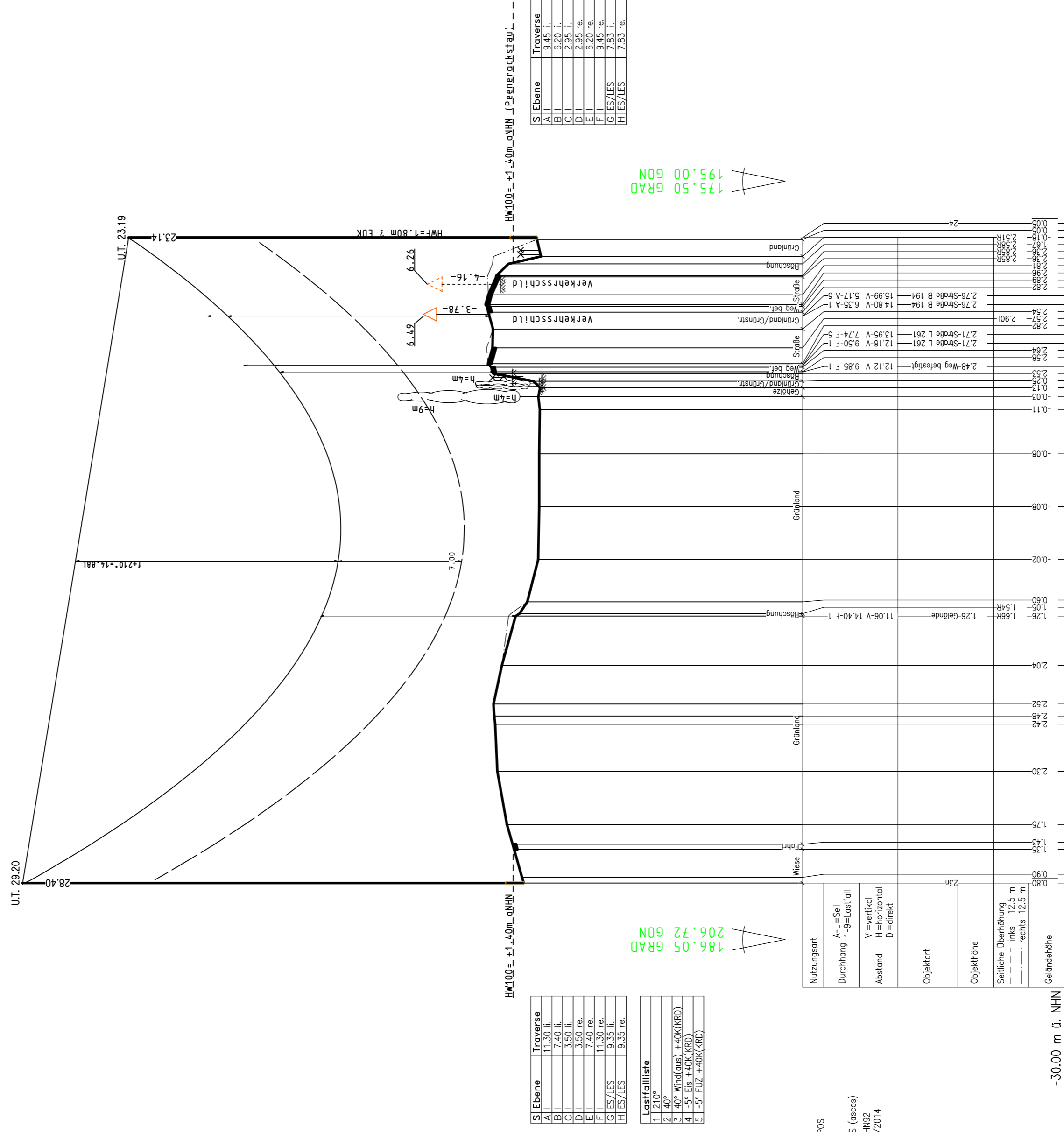
Hochwasserfundament +1.5 m

(alte Mast-Nr. 25)

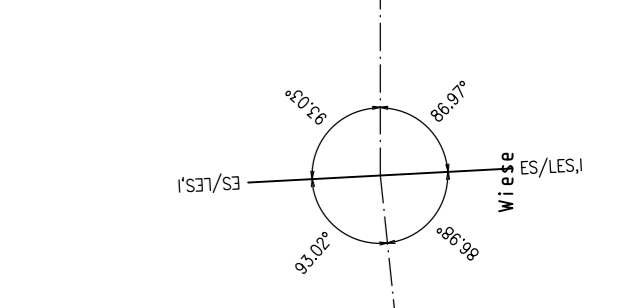


NSG "Peenetal von Sater bis Jarren"  
Vogelschutzgebiet "Peenetalandschaft"  
Naturpark "Flusslandschaft Peenetal"  
LSG "Peenetal"  
FFH-Gebiet "Peenetal"  
Bundesamt für Naturschutz

NSG "Peenetal von Sater bis Jarren"  
Vogelschutzgebiet "Peenetalandschaft"  
Naturpark "Flusslandschaft Peenetal"  
LSG "Peenetal"  
FFH-Gebiet "Peenetal"  
Bundesamt für Naturschutz



Höhenanschluss : SAPOS  
Lage : -  
Art. Nr. : GPS (soco)  
Höhe ü. MHN : DHH92  
Letzte Festl. : 03/2014



SEIL ART	BÜNDEL TYP / QUERSCHN.	ISOLATION	AUSL. TEMP.	S <sub>0</sub> (N/mm <sup>2</sup> )	S <sub>1</sub> (N/mm <sup>2</sup> )	S <sub>2</sub> (N/mm <sup>2</sup> )	STATUS
A	110	1	TACIR 243/39	CS 160 C19L-550/2460	210°	55,00	CL88-00 Soll
B	110	1	TACIR 243/39	CS 160 C19L-550/2460	210°	55,00	CL87-99 Soll
C	110	1	TACIR 243/39	CS 160 C19L-550/2460	210°	55,00	CL87-99 Soll
D	110	1	TACIR 243/39	CS 160 C19L-550/2460	210°	55,00	CL87-99 Soll
E	110	1	TACIR 243/39	CS 160 C19L-550/2460	210°	55,00	CL87-99 Soll
F	110	1	TACIR 243/39	CS 160 C19L-550/2460	210°	55,00	CL87-99 Soll
G	ES	1	97-AL1/56-S11A	CS 160 C19L-550/2460	210°	55,00	CL87-99 Soll
H	SH	1	92-AL3/49-A20SA	CS 160 C19L-550/2460	210°	55,00	CL87-99 Soll
					40°	71,39	130,00 Soll
					40°	68,35	130,00 Soll

✱ 130,0 N/mm<sup>2</sup> bei -5° E1 für ES/LWL berücksichtigt den Einbau von Vogelschutzarmaturen !

# edis

## 110-kV Hochspannungsfreileitung 0018

### Siedenbrünzow – Grimmen

Ersatzneubau  
von Mast 23n bis Mast 24

Masttypen: JD-10-21, JE-09 (W2/E1)  
Berechnungsverfahren: Ker, Norm VDE 9/19 HSP, g=10,00 m/s²  
1 fache Windlast Zone 2 (50J-Zug/3J-Aus), 1 fache Eislast (Zone 1)  
Lagebezugssystem: ETRS 89, UTM Zone 33

Bautirma

Trassteringfirma: **enaco**  
E. DIS Netz GmbH  
Langewälder Straße 60  
15517 Forstental/Spreewald

Revisionslauf: Aufg., 16.05.14; GEZ., 30.06.22; BEPR., 01.03.24

Benennung: Fortführung original

Verstärkung: 22.02.24; ENMOD/5ch

Profiplan

Zeichnungsnummer: P\_HT0018\_0023-0024\_PRO

Blatt: 8/77

Ausgabedatum: 28.11.24

Ausgabezeit: 15:23:29