

SEbene

SEbene	Traverse
A	3,45 li.
B	6,20 li.
C	2,95 re.
D	2,95 re.
E	6,20 re.
F	9,45 re.
G	7,83 re.
H	7,83 re.

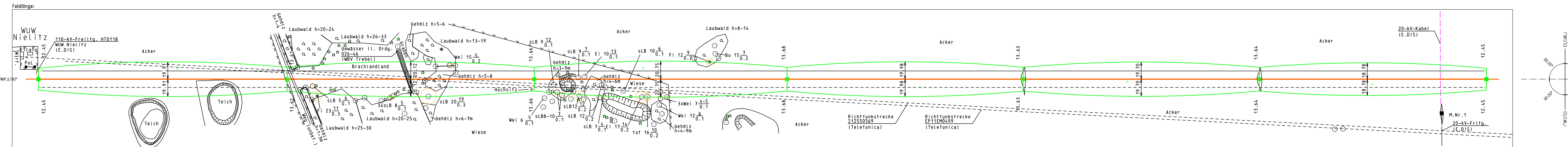
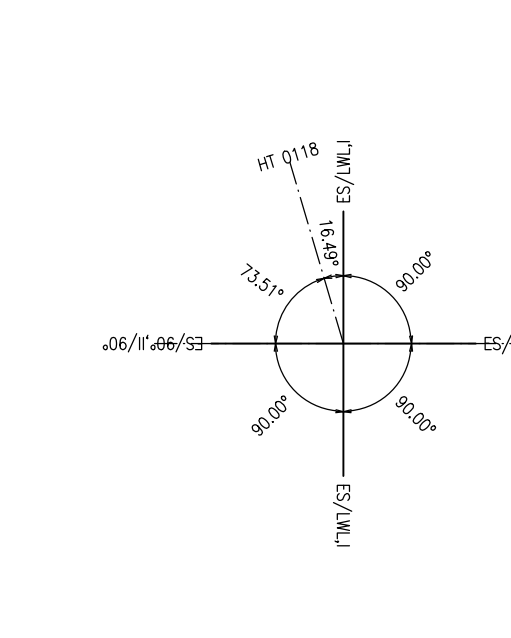
Lastfallliste

1	210°
2	25° Flur +40K(KRD)
3	40°
4	40° Wind(au) +40K(KRD)
5	5° Eis +40K(KRD)

SEbene

SEbene	Traverse
A	3,45 li.
B	6,20 li.
C	2,95 re.
D	2,95 re.
E	6,20 re.
F	9,45 re.
G	7,83 re.
H	7,83 re.

Höhenanschluss:
 Herkunft : SAPOS
 Lage : --
 Art, Nr. : GPS (ascos)
 Höhe ü. NNH : DHHN92
 Letzte Fest. : 05/2014



e.dis

110-kV Hochspannungsfreileitung 0018

Siedenbrünzow – Grimmen

Ersatzneubau
 von Mast 50 bis Mast 56

Masttypen: JE-09 (W3/E2)
 Berechnungsverfahren: Ket., Norm VDE 9/19 HSP, q=10.00 m/s²
 1 fache Windlast Zone 3 (50J-Zug/3J-Aus), 2 fache Eislast (Zone 2)
 Lagebezugssystem: ETRS 89, UTM Zone 33

SEIL	ART	BUNDEL	TYP / QUERSCHN.	Isolation	AUSL. TEMP.	S ₀ (N/mm²)	S ₀ (N/mm²)	STATUS
A	110	1	TACIR 243/39	CS 160 C19L-550/2460	210°	42.00	C190.54	Soll
B	110	1	TACIR 243/39	CS 160 C19L-550/2460	210°	42.00	C190.54	Soll
C	110	1	TACIR 243/39	CS 160 C19L-550/2460	210°	42.00	C190.54	Soll
D	110	1	TACIR 243/39	CS 160 C19L-550/2460	210°	42.00	C190.54	Soll
E	110	1	TACIR 243/39	CS 160 C19L-550/2460	210°	42.00	C190.54	Soll
F	110	1	TACIR 243/39	CS 160 C19L-550/2460	210°	42.00	C190.54	Soll
G	ES	1	97-AL1/56-S11A	CS 160 C19L-550/2460	40°	57.17	145.00	Soll
H	SLH	1	92-AL3/49-A20SA		40°	54.77	147.00	Soll

ES, LWL d.hgl. zum LS bei 10°C

Baufirma	Trassierungsfirma	E.DIS Netz GmbH Langewahler Straße 60 15517 Forstenwalde/Spree
Revision	Trassierung	MdBstb
Aufg.	Aufg.	16.05.14 SPIE/Arnhold
Gez.	Gez.	30.06.22 SPIE/Marker
Gepr.	Gepr.	01.03.24 Schmidt
Fortführungsoriginal		Benennung
Beard.		
Gepr.		
Datum		Name
e.dis		Zeichnungsnummer
P_H0018_0050-0056.PRO		Blatt
Ausgabedatum: 28.11.24		13/27
Ausgabezeit: 15:29:46		