

85  
WA2-2  
JE-09 (W3/E2)  
/DAK

- 284.1 -

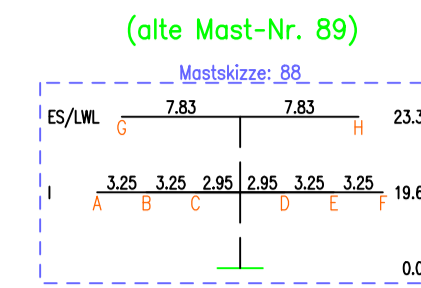
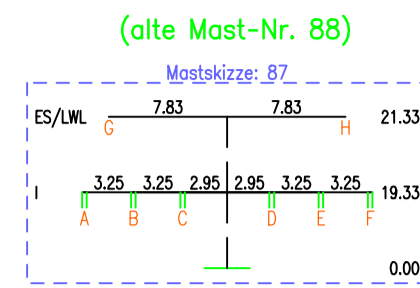
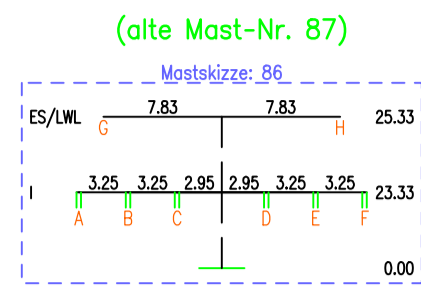
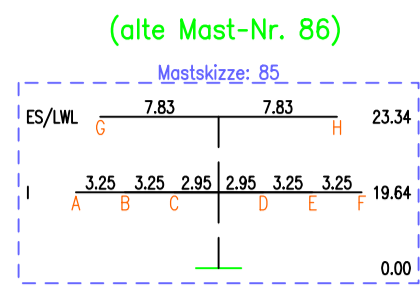
86  
T1+0  
JE-09 (W3/E2)  
DTK

- 296.5 -

87  
T1-4  
JE-09 (W3/E2)  
DTK

- 276.6 -

88  
WA2-2  
JE-09 (W3/E2)  
/DAK



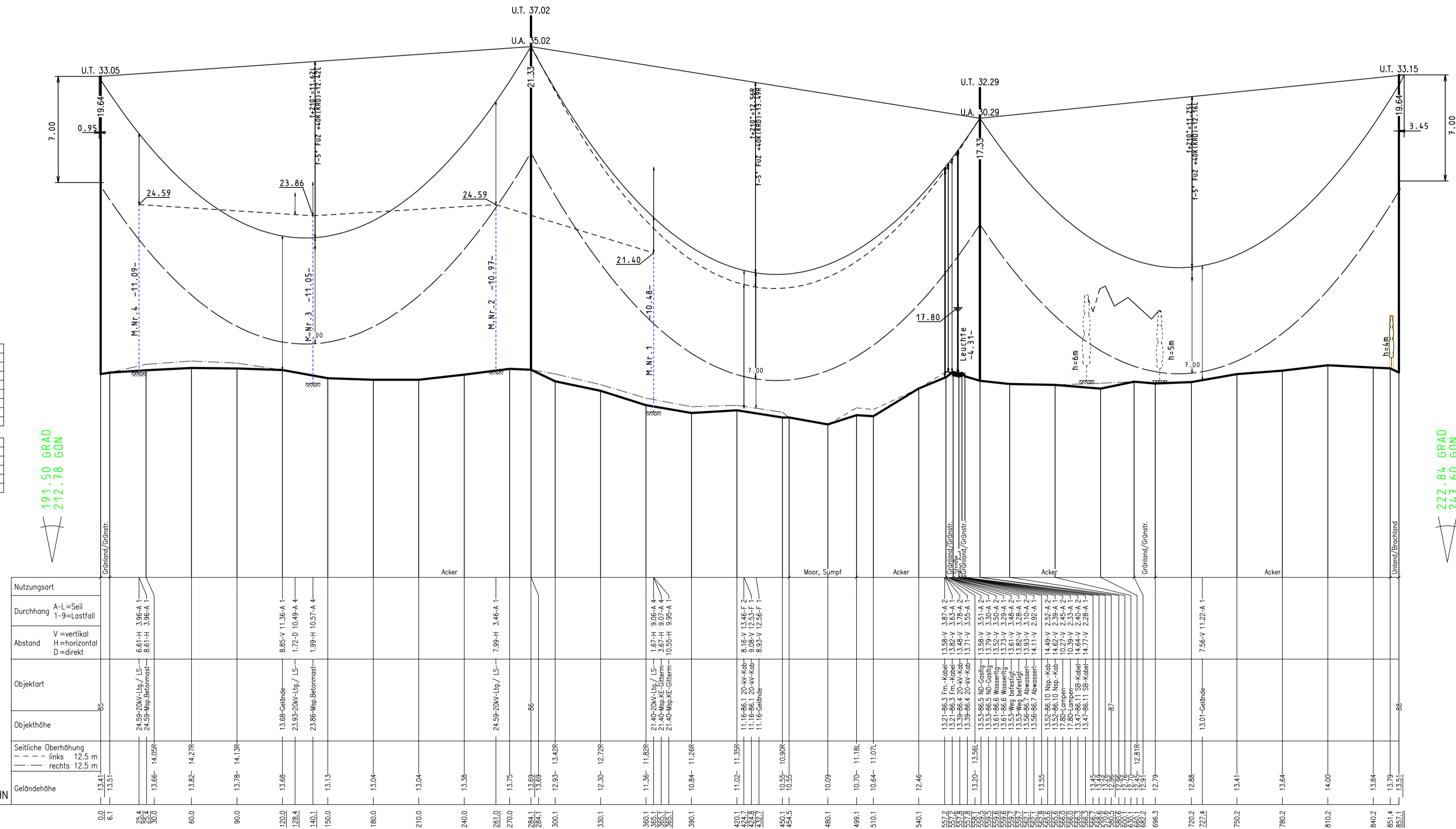
SEbene	Traverse
A	9.45 E
B	6.20 L
C	2.95 E
D	2.95 re
E	6.20 re
F	9.45 re
G	ES/LWL
H	ES/LWL

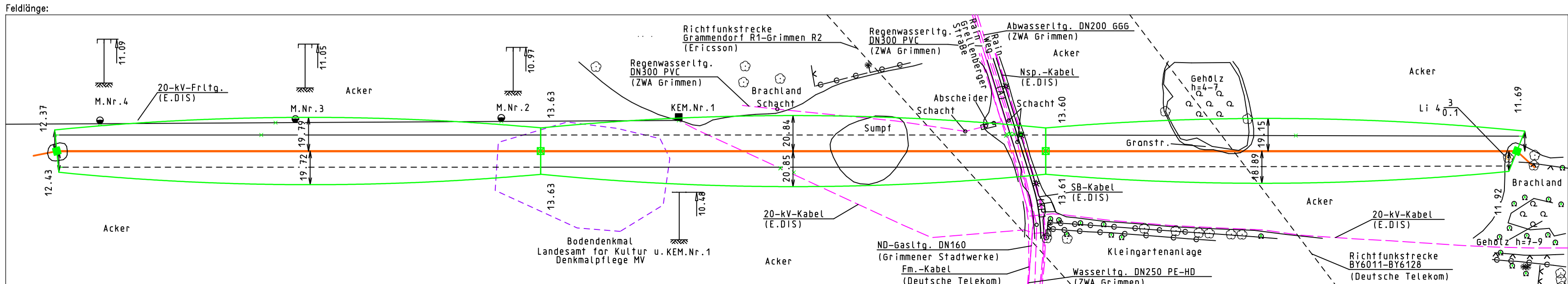
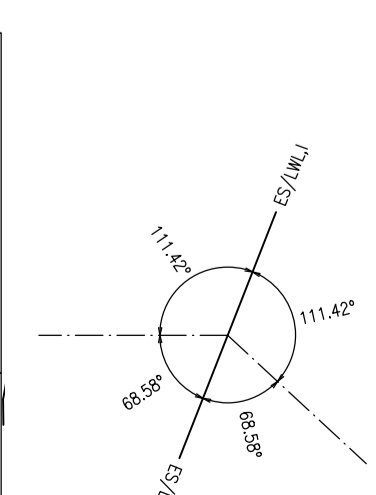
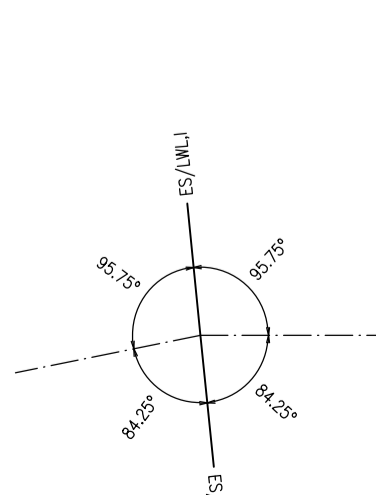
Lastrichtlinie	
1	210°
2	-5° Fluz +40K(KRD)
3	40°
4	140° Wind(auß) +40K(KRD)
5	-5° Em +40K(KRD)

191.50 GRAD  
212.78 GON

222.84 GRAD  
247.60 GON



Nutzungsort	Art, Nr.	Höhe ü. NNH	Letzte Freist.	Objekthöhe	Seitliche Oberhöhung	Geländehöhe
Acker	1	6.61-H 3.86-A	05/2014	24.59-20M/Ly/LS	links 12.5 m	13.41
Acker	2	8.61-H 3.86-A		24.59-20M/Ly/LS	rechts 12.5 m	13.51
Acker	3	8.65-V 13.36-A		13.69-Gehölz		13.69
Acker	4	1.32-D 10.69-A		23.93-20M/Ly/LS		13.84
Acker	5	1.99-H 10.57-A		23.86-Mp-Beremahl		13.81
Acker	6	7.99-H 3.46-A		11.02-Gehölz		13.13
Acker	7	1.67-H 9.95-A		11.02-Gehölz		13.04
Acker	8	10.55-H 9.95-A		11.02-Gehölz		13.04
Moor, Sumpf	9	8.16-V 13.66-F		11.02-Gehölz		13.04
Acker	10	3.67-H 9.95-A		11.02-Gehölz		13.04
Acker	11	10.55-H 9.95-A		11.02-Gehölz		13.04
Acker	12	13.21-V 3.85-A		11.02-Gehölz		13.04
Acker	13	13.21-V 3.85-A		11.02-Gehölz		13.04
Acker	14	13.21-V 3.85-A		11.02-Gehölz		13.04
Acker	15	13.21-V 3.85-A		11.02-Gehölz		13.04
Acker	16	13.21-V 3.85-A		11.02-Gehölz		13.04
Acker	17	13.21-V 3.85-A		11.02-Gehölz		13.04
Acker	18	13.21-V 3.85-A		11.02-Gehölz		13.04
Acker	19	13.21-V 3.85-A		11.02-Gehölz		13.04
Acker	20	13.21-V 3.85-A		11.02-Gehölz		13.04
Acker	21	13.21-V 3.85-A		11.02-Gehölz		13.04
Acker	22	13.21-V 3.85-A		11.02-Gehölz		13.04
Acker	23	13.21-V 3.85-A		11.02-Gehölz		13.04
Acker	24	13.21-V 3.85-A		11.02-Gehölz		13.04
Acker	25	13.21-V 3.85-A		11.02-Gehölz		13.04
Acker	26	13.21-V 3.85-A		11.02-Gehölz		13.04
Acker	27	13.21-V 3.85-A		11.02-Gehölz		13.04
Acker	28	13.21-V 3.85-A		11.02-Gehölz		13.04
Acker	29	13.21-V 3.85-A		11.02-Gehölz		13.04
Acker	30	13.21-V 3.85-A		11.02-Gehölz		13.04
Acker	31	13.21-V 3.85-A		11.02-Gehölz		13.04
Acker	32	13.21-V 3.85-A		11.02-Gehölz		13.04
Acker	33	13.21-V 3.85-A		11.02-Gehölz		13.04
Acker	34	13.21-V 3.85-A		11.02-Gehölz		13.04
Acker	35	13.21-V 3.85-A		11.02-Gehölz		13.04
Acker	36	13.21-V 3.85-A		11.02-Gehölz		13.04
Acker	37	13.21-V 3.85-A		11.02-Gehölz		13.04
Acker	38	13.21-V 3.85-A		11.02-Gehölz		13.04
Acker	39	13.21-V 3.85-A		11.02-Gehölz		13.04
Acker	40	13.21-V 3.85-A		11.02-Gehölz		13.04
Acker	41	13.21-V 3.85-A		11.02-Gehölz		13.04
Acker	42	13.21-V 3.85-A		11.02-Gehölz		13.04
Acker	43	13.21-V 3.85-A		11.02-Gehölz		13.04
Acker	44	13.21-V 3.85-A		11.02-Gehölz		13.04
Acker	45	13.21-V 3.85-A		11.02-Gehölz		13.04
Acker	46	13.21-V 3.85-A		11.02-Gehölz		13.04
Acker	47	13.21-V 3.85-A		11.02-Gehölz		13.04
Acker	48	13.21-V 3.85-A		11.02-Gehölz		13.04
Acker	49	13.21-V 3.85-A		11.02-Gehölz		13.04
Acker	50	13.21-V 3.85-A		11.02-Gehölz		13.04
Acker	51	13.21-V 3.85-A		11.02-Gehölz		13.04
Acker	52	13.21-V 3.85-A		11.02-Gehölz		13.04
Acker	53	13.21-V 3.85-A		11.02-Gehölz		13.04
Acker	54	13.21-V 3.85-A		11.02-Gehölz		13.04
Acker	55	13.21-V 3.85-A		11.02-Gehölz		13.04
Acker	56	13.21-V 3.85-A		11.02-Gehölz		13.04
Acker	57	13.21-V 3.85-A		11.02-Gehölz		13.04
Acker	58	13.21-V 3.85-A		11.02-Gehölz		13.04
Acker	59	13.21-V 3.85-A		11.02-Gehölz		13.04
Acker	60	13.21-V 3.85-A		11.02-Gehölz		13.04
Acker	61	13.21-V 3.85-A		11.02-Gehölz		13.04
Acker	62	13.21-V 3.85-A		11.02-Gehölz		13.04
Acker	63	13.21-V 3.85-A		11.02-Gehölz		13.04
Acker	64	13.21-V 3.85-A		11.02-Gehölz		13.04
Acker	65	13.21-V 3.85-A		11.02-Gehölz		13.04
Acker	66	13.21-V 3.85-A		11.02-Gehölz		13.04
Acker	67	13.21-V 3.85-A		11.02-Gehölz		13.04
Acker	68	13.21-V 3.85-A		11.02-Gehölz		13.04
Acker	69	13.21-V 3.85-A		11.02-Gehölz		13.04
Acker	70	13.21-V 3.85-A		11.02-Gehölz		13.04
Acker	71	13.21-V 3.85-A		11.02-Gehölz		13.04
Acker	72	13.21-V 3.85-A		11.02-Gehölz		13.04
Acker	73	13.21-V 3.85-A		11.02-Gehölz		13.04
Acker	74	13.21-V 3.85-A		11.02-Gehölz		13.04
Acker	75	13.21-V 3.85-A		11.02-Gehölz		13.04
Acker	76	13.21-V 3.85-A		11.02-Gehölz		13.04
Acker	77	13.21-V 3.85-A		11.02-Gehölz		13.04
Acker	78	13.21-V 3.85-A		11.02-Gehölz		13.04
Acker	79	13.21-V 3.85-A		11.02-Gehölz		13.04
Acker	80	13.21-V 3.85-A		11.02-Gehölz		13.04
Acker	81	13.21-V 3.85-A		11.02-Gehölz		13.04
Acker	82	13.21-V 3.85-A		11.02-Gehölz		13.04
Acker	83	13.21-V 3.85-A		11.02-Gehölz		13.04
Acker	84	13.21-V 3.85-A		11.02-Gehölz		13.04
Acker	85	13.21-V 3.85-A		11.02-Gehölz		13.04
Acker	86	13.21-V 3.85-A		11.02-Gehölz		13.04
Acker	87	13.21-V 3.85-A		11.02-Gehölz		13.04
Acker	88	13.21-V 3.85-A		11.02-Gehölz		13.04
Acker	89	13.21-V 3.85-A		11.02-Gehölz		13.04
Acker	90	13.21-V 3.85-A		11.02-Gehölz		13.04
Acker	91	13.21-V 3.85-A		11.02-Gehölz		13.04
Acker	92	13.21-V 3.85-A		11.02-Gehölz		13.04
Acker	93	13.21-V 3.85-A		11.02-Gehölz		13.04
Acker	94	13.21-V 3.85-A		11.02-Gehölz		13.04
Acker	95	13.21-V 3.85-A		11.02-Gehölz		13.04
Acker	96	13.21-V 3.85-A		11.02-Gehölz		13.04
Acker	97	13.21-V 3.85-A		11.02-Gehölz		13.04
Acker	98	13.21-V 3.85-A		11.02-Gehölz		13.04
Acker	99	13.21-V 3.85-A		11.02-Gehölz		13.04
Acker	100	13.21-V 3.85-A		11.02-Gehölz		13.04



# 110-kV Hochspannungsfreileitung 0018

## Siedenbrünzow – Grimm

Ersatzneubau  
von Mast 85 bis Mast 88

Masttypen: JE-09 (W3/E2)  
Berechnungsverfahren: Ket, Norm VDE 9/19 HSP, q=10.00 m/s²  
1 fache Windlast Zone 3 (50j-Zug/3j-Aus), 2 fache Eislast (Zone 2)  
Lagebezugssystem: ETRS 89, UTM Zone 33

SE/L	ART	BÜNDEL	TYP / QUERSCHN.	Isolation	AUSL.TEMP.	S <sub>0</sub> (N/mm²)	S <sub>1</sub> (N/mm²)	STATUS
A	110	1	TACIR 243/39	CS 160 C19L-550/2460	210°	41.00	CL89.75	Sollt
B	110	1	TACIR 243/39	CS 160 C19L-550/2460	210°	41.00	CL89.72	Sollt
C	110	1	TACIR 243/39	CS 160 C19L-550/2460	210°	41.00	CL89.70	Sollt
D	110	1	TACIR 243/39	CS 160 C19L-550/2460	210°	41.00	CL89.65	Sollt
E	110	1	TACIR 243/39	CS 160 C19L-550/2460	210°	41.00	CL89.62	Sollt
F	110	1	TACIR 243/39	CS 160 C19L-550/2460	210°	41.00	CL89.59	Sollt
G	ES	1	97-AL1/56-ST1A		40°	56.06	143.50	Sollt
H	SLH	1	92-AL3/49-A20SA		40°	53.89	146.00	Sollt

ES, LWL dhgl. zum LS bei 10°C

Baufirma	Trassierungsfirma	E.DIS Netz GmbH Langwähler Straße 60 15517 Forstwalde/Spree	
Revision	Trassierung	Maßstab	
Aufg.	Aufg.	der Längen 1: 2000 der Höhen 1: 200	
Gepr.	Gepr.	Benennung	
Fortführungsoriginal		Profplan	
e.dis		Zeichnungsnummer	
e.dis		P_HTO018_0085-0088.PRO	
Änderung		Ausgabedatum: 28.11.24	
Datum		Ausgabezeit: 15:37:34	