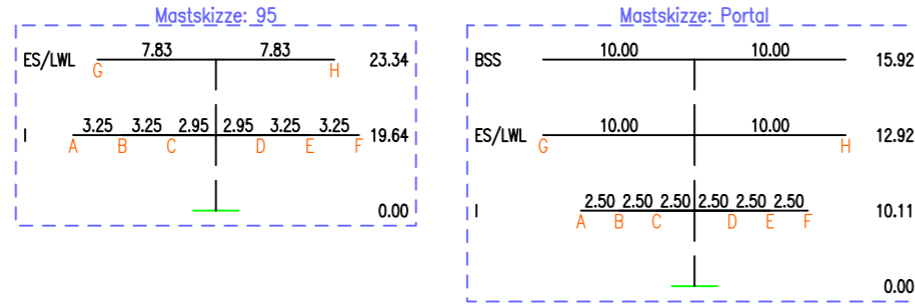


95 WE1-2 - 66.5 - Portal
JE-09 (W3/E2) / DAK

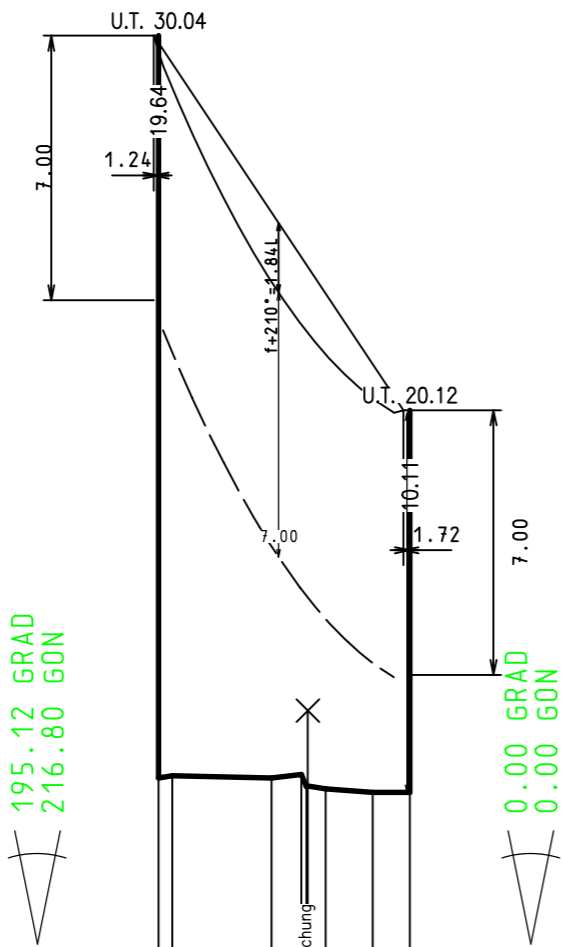
(alte Mast-Nr. 96)



S	Ebene	Traverse
A	I	9.45 li.
B	I	6.20 li.
C	I	2.95 li.
D	I	2.95 re.
E	I	6.20 re.
F	I	9.45 re.
G	ES/LWL	7.83 li.
H	ES/LWL	7.83 re.

Lastfallliste	
1	210°
2	40°
3	40° Wind(aus) +40K(KRD)
4	-5° Eis +40K(KRD)
5	-5° FUZ +40K(KRD)

S	Ebene	Traverse
A	I	7.50 li.
B	I	5.00 li.
C	I	2.50 li.
D	I	2.50 re.
E	I	5.00 re.
F	I	7.50 re.
G	ES/LWL	10.00 li.
H	ES/LWL	10.00 re.



Höhenanschluss:

Herkunft : SAPOS
Lage : -

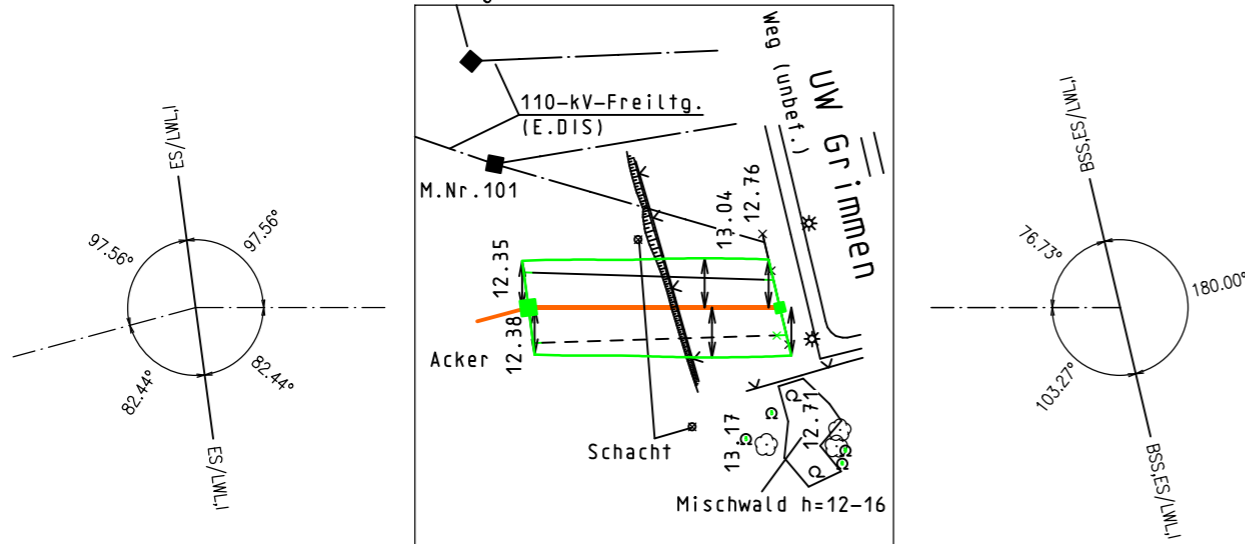
Art, Nr. : GPS (ascos)

Höhe ü. NHN : DHHN92
Letzte Festl. : 05/2014

Nutzungsart	
Durchhang	A-L=Seil 1-9=Lastfall
Abstand	V=vertikal H=horizontal D=direkt
Objektart	95
Objekthöhe	10.01-Gelände-Portal
Seitliche Oberhöhung	--- links 12.5 m --- rechts 12.5 m
Geländehöhe	0.00 3.6 10.40 10.39 10.49 10.49 10.18 10.11 10.01 56.6 66.7 66.5

-10.00 m ü. NHN

Feldlänge:



e.dis

110-kV Hochspannungsfreileitung 0018
Siedenbrünzow – Grimmen

Ersatzneubau

von Mast 95 bis Portal Portal

Masttypen: JE-09 (W3/E2)

Berechnungsverfahren Ket, Norm VDE 9/19 HSP, g=10.00 m/s²

1 fache Windlast Zone 3 (50J-Zug/3J-Aus), 2 fache Eislast (Zone 2)

Lagebezugssystem: ETRS 89, UTM Zone 33

SEIL	ART	BÜNDEL	TYP / QUERSCHN.	Isolation	AUSL.TEMP.	S _M (N/mm²)	S _G (N/mm²)	STATUS
A	110	1	TACIR 243/39	CS 160 C19L-550/2460	210°	19.00	CL41.52	Soll
B	110	1	TACIR 243/39	CS 160 C19L-550/2460	210°	19.00	CL41.53	Soll
C	110	1	TACIR 243/39	CS 160 C19L-550/2460	210°	19.00	CL41.55	Soll
D	110	1	TACIR 243/39	CS 160 C19L-550/2460	210°	19.00	CL41.58	Soll
E	110	1	TACIR 243/39	CS 160 C19L-550/2460	210°	19.00	CL41.60	Soll
F	110	1	TACIR 243/39	CS 160 C19L-550/2460	210°	19.00	CL41.62	Soll
G	ES	1	97-AL1/56-ST1A		40°	21.83	58.00	Soll
H	SLH	1	92-AL3/49-A20SA		40°	22.37	62.00	Soll

ES,LWL dhgl. zum LS bei 10°C

Leiterzugspannung bei -5°+E2 (Gestängeauslegungszugspannung) auf 45N/mm² reduziert!

Baufirma	Trassierungsfirma	E.DIS Netz GmbH Langewahler Straße 60 15517 Forstenwalde/Spree	
Revision	Trassierung	Maßstab	
Aufg.	Aufg. 16.05.14	SPIE/Arnhold	
Gez.	Gez. 30.06.22	SPIE/Marker	
Gepr.	Gepr. 01.03.24	Schmidt	
Fortfahrungsoriginal		Benennung	
		Bearb.	
		Gepr.	
		Datum	
		Name	
		Benennung	
		Zeichnungsnummer	
		P_HT0018_0095-9999.PRO	
		Blatt	
		27/27	
Änderung	Datum	Firma/Bearb.	Inhalt: Planung
Ausgabedatum: 28.11.24		Ausgabezeit: 15:41:09	